

Lois de l'intensité du courant électrique- Lois de la tension électrique

I. Lois d'un circuit en série:

1- Unicité de l'intensité de courant électrique :

a – Expérience : On mesure l'intensité du courant électrique en différents endroits d'un circuit en série.

b –Observations :

✓ On observe que les ampèremètres affichent

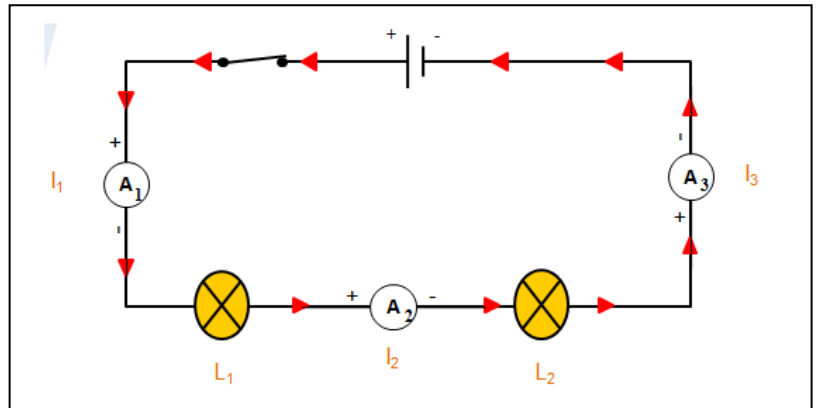
$I_1 = \dots A$; $I_2 = \dots A$

$I_3 = \dots A$.

✓ Nous remarquons que : $I_1 = I_2 = I_3 = \dots A$

c. Conclusion :

L'intensité du courant électrique a la même valeur en tout point du circuit en série.



On dit que dans un circuit en série il y a unicité d'intensité, on écrit :

$I_1 = I_2 = I_3$

2. Loi d'additivité des tension :

a – Expérience : On mesure la tension électrique aux bornes de différents dipôles électrique dans un montage en série.

✿ Le voltmètre V mesure la tension U_G aux bornes de la pile G.

✿ Le voltmètre V_1 mesure la tension U_1 aux bornes de la lampe L_1 .

✿ Le voltmètre V_2 mesure la tension U_2 aux bornes de la lampe L_2 .

b –Observation :

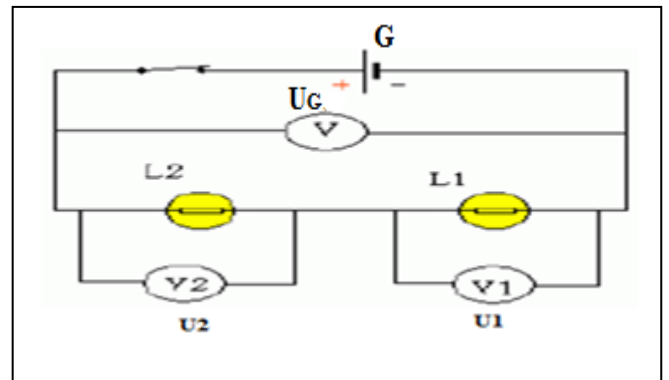
✓ On observe que les voltmètres affichent :

$U_G = \dots\dots\dots V$

$U_1 = \dots\dots\dots V$

$U_2 = \dots\dots\dots V$

✓ Nous remarquons que : $U_{pile} = U_1 + U_2 = \dots\dots\dots V + \dots\dots\dots V = \dots\dots\dots V$

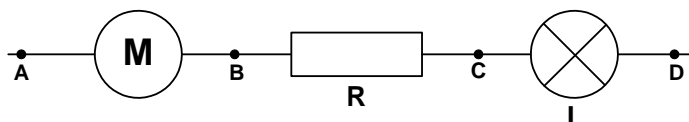


c. Conclusion :

- Dans un circuit fermée en série, la tension aux bornes du générateur est égale à la somme des tensions aux bornes des autres dipôles. $U = U_1 + U_2 + U_3 + \dots$
- On dit que dans un circuit en série la tension obéit à la loi d'additivité des tensions ;on écrit :

$U_G = U_1 + U_2$

- Plus généralement, la tension entre les bornes de l'association en série de plusieurs dipôles est égale à la somme des tensions entre les bornes de chacun des dipôles.



$U_{AD} = U_{AB} + U_{BC} + U_{CD}$

II - Lois d'un circuit en parallèle:

1- Unicité de la tension :

a – Expérience : On réalise un circuit électrique constitué d'une pile G et deux lampes L₁ et L₂ montées en dérivation aux bornes de G .

b –Observations :

Le voltmètre V indique U_G=..... V

Le voltmètre V₁ indique U₁=..... V

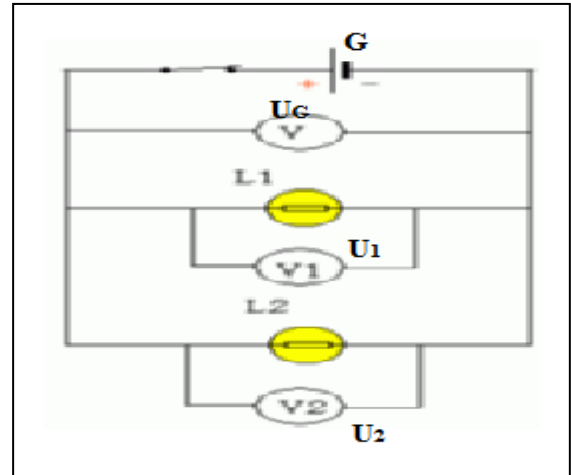
Le voltmètre V₂ indique U₂=..... V

Nous remarquons que : U_{pile}= U₁= U₂=..... V

c.Conclusion :

- La tension aux bornes du générateur est la même aux bornes de chaque dipôle en dérivation.
- Donc dans un circuit en dérivation la tension obéit à la loi d'unicité des tensions ;on écrit :

$$U_G = U_1 = U_2$$



2.Loi des noeuds:

a – Expérience : On réalise un circuit électrique constitué d'une pile G et deux lampes L₁ et L₂ montées en dérivation aux bornes de G .

On branche trois ampèremètres A ,A₁ et A₂ pour mesurer les intensités des courants dans la branche principale ,dans la lampe L₁ et dans la lampe L₂.

b –Observations :

L'ampèremètre A indique I=.....A

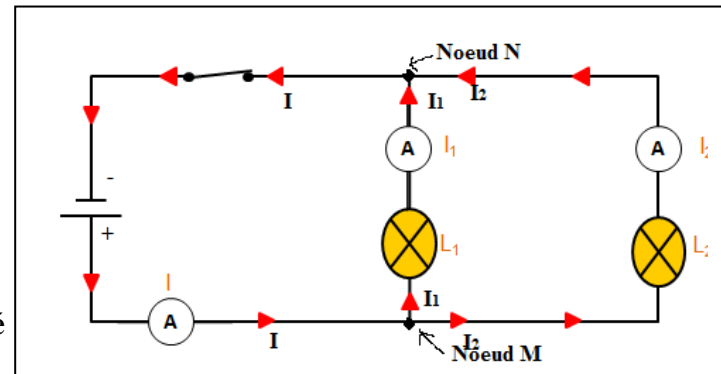
L'ampèremètre A₁ indique I₁=.....A

L'ampèremètre A₂ indique I₂=.....A

Nous remarquons que : I= I₁+ I₂=....A+.....A=.....A

c.Conclusion :

- Dans un circuit en dérivation (ou parallèle) ; l'intensité du courant circulant dans la branche principale est égale à la somme des intensités circulant dans les branches secondaires (dérivées).
- On dit que dans un circuit comportant des dérivation il y a additivité des intensités ;on écrit :



d.Loi des noeuds :

$$I = I_1 + I_2$$

Les Noeuds : Un circuit en dérivation comporte des points particuliers appelés « noeuds ».

Un nœud correspond à la borne d'un dipôle reliée au moins à deux autres dipôles.

Loi des noeuds : la somme des intensités des courants entrants dans un nœud est égale la somme des intensités des courants sortants du nœud.

On peut écrire selon le schéma :

$$I_3 + I_4 + I_5 = I_1 + I_2$$

